

DX SAM 2

Comunicador de alarmas 2G/3G

MANUAL INSTALADOR



COMPATIBLE CON BUS DE
TECLADO DSC®, HONEYWELL®,
SERIAL PARADOX®
Y SERIAL ALONSO HNOS®.

**CUIDÁ
TU CASA**



INTRODUCCIÓN Y DESCRIPCIÓN	4
CARACTERISTICAS GENERALES	4
INSTALACION DEL EQUIPO	5
CONEXIONES / INSTALACIÓN DEL EQUIPO	6
PROGRAMACIÓN EN PANEL HONEYWELL VISTA	10
CONSIDERACIONES GENERALES DE INSTALACIÓN	13
PROGRAMACIÓN DEL EQUIPO	14
COMPROBACIÓN DE FUNCIONAMIENTO DEL EQUIPO	18
ENTRADAS Y SALIDAS	20
CONFIGURACIONES RÁPIDAS	21
ARMADO REMOTO	22
CARACTERISTICAS PRINCIPALES DEL SOFTWARE	26
DIAGNÓSTICO DE FALLAS	27
ESPECIFICACIONES TÉCNICAS	26
GARANTÍA	28

INTRODUCCIÓN Y DESCRIPCIÓN

COMUNICADOR MULTI-TECNOLOGIA GPRS / SMS / EMAIL INTERACTIVO

DX SAM2:

- Tamaño pequeño
- Monitoreo de alarmas
- Telemetría y control
- Operación parametrizada
- Test corto (DXPING)
- Bajo consumo de energía
- SIM principal y de respaldo
- Eventos CID configurables
- Conector para batería de respaldo (9V)

DX SAM2 es un terminal con conectividad **2G / 3G / SMS / email / llamada de audio**, que es capaz de obtener datos y transferirlos a través de la red de telefonía móvil.

Permite conexión directa a BUS DSC®, HONEYWELL®, PARADOX® Y ALONSO® (serie NGA), pudiendo así reportar al instante cualquier evento que envíe el panel.

DX SAM 2, es ideal donde se necesite monitorear alarmas o parámetros en forma remota, reportando los eventos a centrales de monitoreo y/o usuarios particulares.

Usted puede estar conectado de una manera rápida y sencilla.

En caso de perder la conexión 2G/3G, SAM 2 almacena hasta 200 eventos, una vez restablecida la conexión, envía los datos almacenados a través de 2G/ 3G o sus otras vías de comunicación.

DX SAM2, puede realizar acciones remotas, como el encendido de dispositivos, accionamientos diversos, pudiendo inclusive activar y desactivar el panel de alarma si se necesita.

Posee escucha ambiente para audio verificación e intercomunicador (consultar versión).

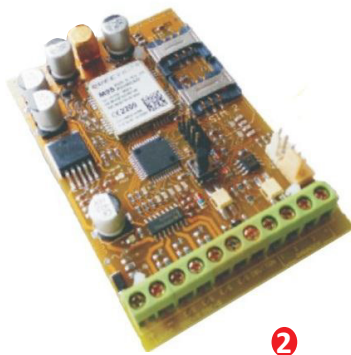
CARACTERÍSTICAS GENERALES

- Transmisión en tiempo real.
- Algoritmo inteligente de adquisición de datos.
- 4 Entradas y salidas configurables.
- Detección de Jamming.
- Configurable IP/DNS dual o backup.
- Optimización de conexiones 2G/3G (menor consumo de datos).
- Varias vías de comunicación 2G/3G , SMS, email, llamada telefónica.
- Eventos totalmente configurables.
- Gateway SMS principal y backup.
- Límite máximo de SMS configurable (EVITA EXCESO DE CONSUMOS).
- FOTA (actualización del firmware en forma remota, vía 2G/3G).
- Programación de distintos modos de funcionamiento.
- Entrada iButton (1-Wire® iButton ID).
- Indicación de señal 2G/3G.
- Evento de reprogramación remota.
- Reset remoto temporizado con evento de confirmación.
- Pulsador de reset incorporado (envía test inicial).
- Led's indicadores de funcionamiento (EV BUS, ENVIO y ACK 2G/3G, SEÑAL 2G/3G, ESTADO DE CONEXIÓN).
- Dual SIM con selección automática.
- Compatible con paneles DSC 585, DSC 832, DSC 1832, DSC 1864, HONEYWELL VISTA®.
- Armado/Desarmado por 2G/3G, SMS y teléfono.
- Programación de parámetros vía (2G/3G, SMS, PUERTO SERIAL).
- Escucha ambiente con opción de intercomunicador.
- Batería de respaldo.

INSTALACION DEL EQUIPO CONTENIDO DE LA CAJA



1



2



3

1. Packing
2. Comunicador DX SAM 2 GPRS / EMAIL / SMS / TE.
3. Antena GSM / GPRS cuatribanda autoadhesiva.
4. 4 separadores plásticos autoadhesivos.

PRECAUCIONES

- Recordar que el Comunicador utiliza la red celular, nunca lo instale donde usted no pueda hablar con su celular.
- Buscar una relación de compromiso entre una zona protegida del sitio, en el interior del inmueble, donde haya buena señal de celular.
- Evitar sótanos o áreas muy centrales donde haya baja señal.
- Son adecuadas las zonas cercanas al frente o fondo de la propiedad, siempre alejado de ventanas, accesos o tinglados evitando el fácil sabotaje desde el exterior.
- Alejarlo de vigas, cables con energía, tinglados metálicos, hormigón, muebles metálicos.
- Altura mínima de 50 cm. del piso.
- Evitar cercanía con antenas de comunicaciones de gran porte o potencia.
- Evitar áreas con humedad, calor, cambios extremos de temperatura, polvo, sustancias peligrosas o corrosivas, emisiones inflamables, cabinas de gas, inducción electromagnética o entretechos.

⚠ IMPORTANTE

Para colocar o quitar las SIMs y/o conectar o desconectar cables en las borneras y/o la antena, el Comunicador debe estar sin energía.

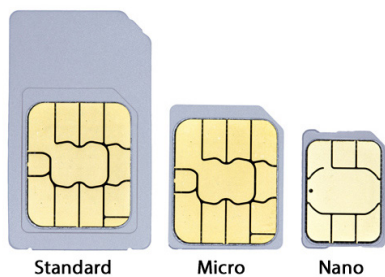
SIM A UTILIZAR

Se utilizan **Micro SIM Card** con datos 2G/3G de 1 Mega en adelante según el tiempo de test que se utiliza. Es adecuado disponer de SMS para comandos o actualizaciones y es opcional el canal de voz para los casos en que se desee usar el canal de escucha bidireccional para audio verificación de eventos.

Normalmente es suficiente una SIM 2G/3G con 5 Mega en redes estables.

Muchas veces los operadores celulares entregan tarjetas SIM de tamaño regular con troquel para convertir a Micro-SIM. Cuando este sea el caso, quebrar el troquel y quedan separadas la Micro-SIM y el "marquito"; retirar la Micro SIM y colocar en el porta SIM.

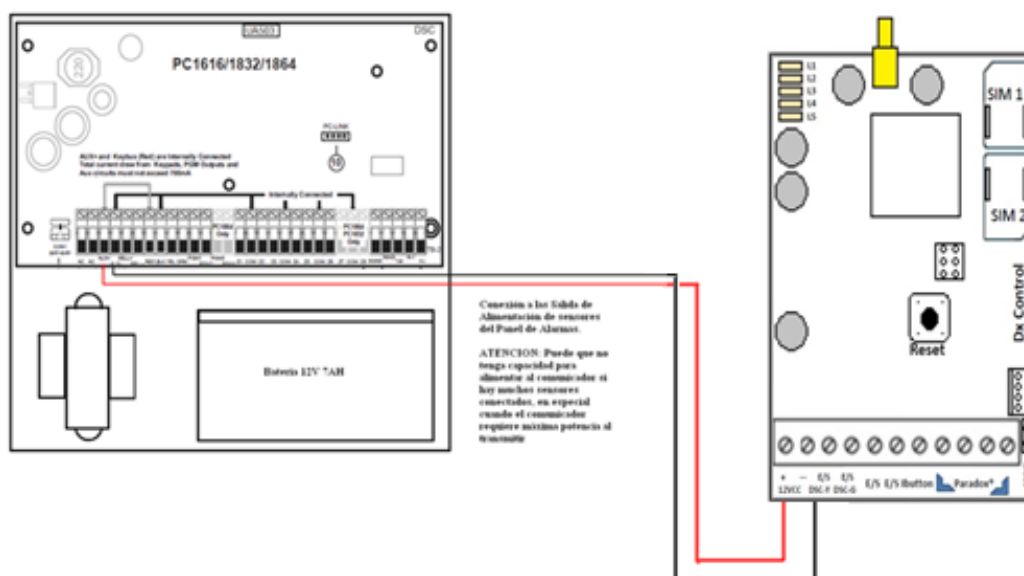
MODELOS DE SIM CARD



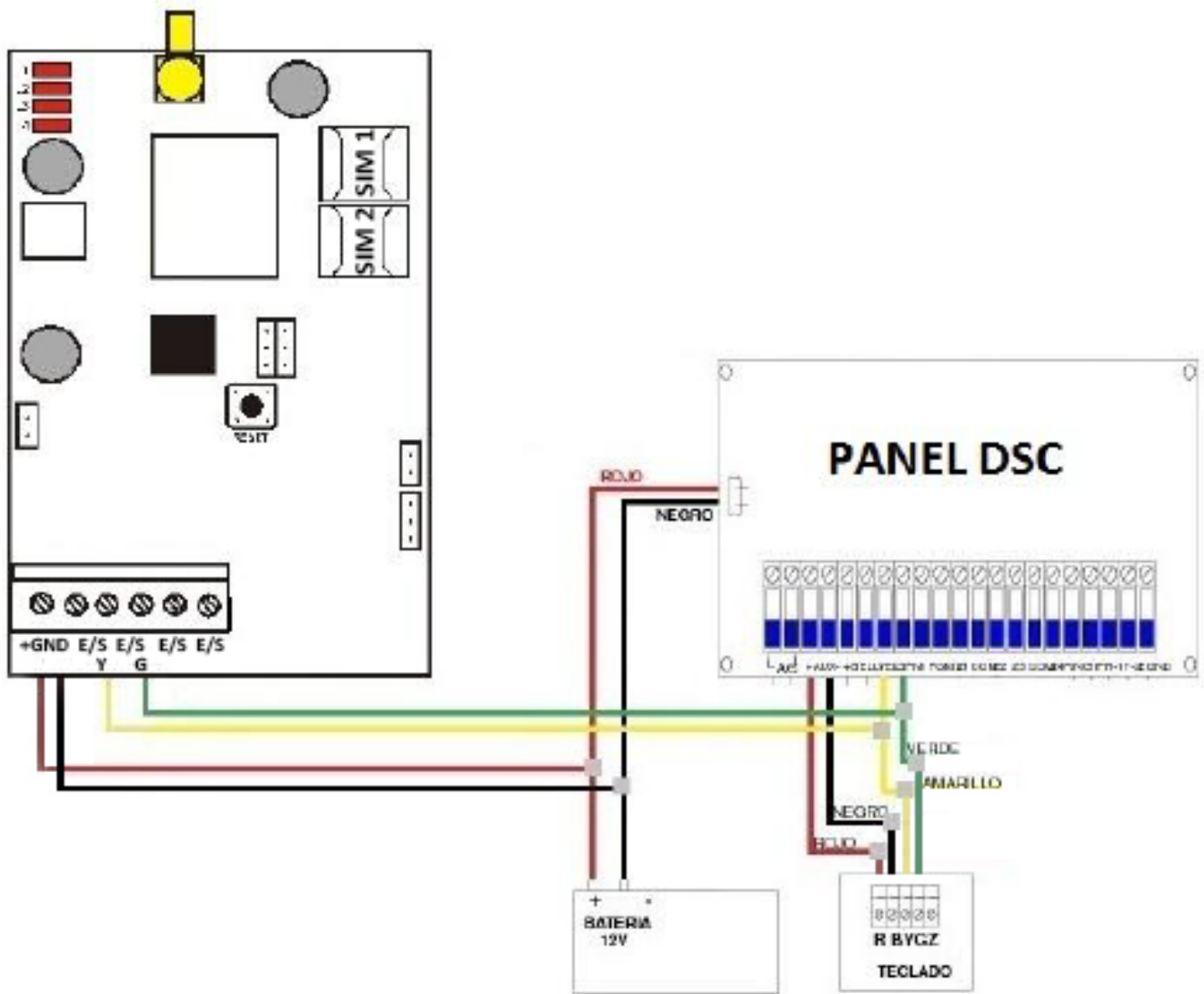
CONEXIONES / INSTALACIÓN DEL EQUIPO

ESQUEMAS DE ALIMENTACIÓN COMUNICADORES

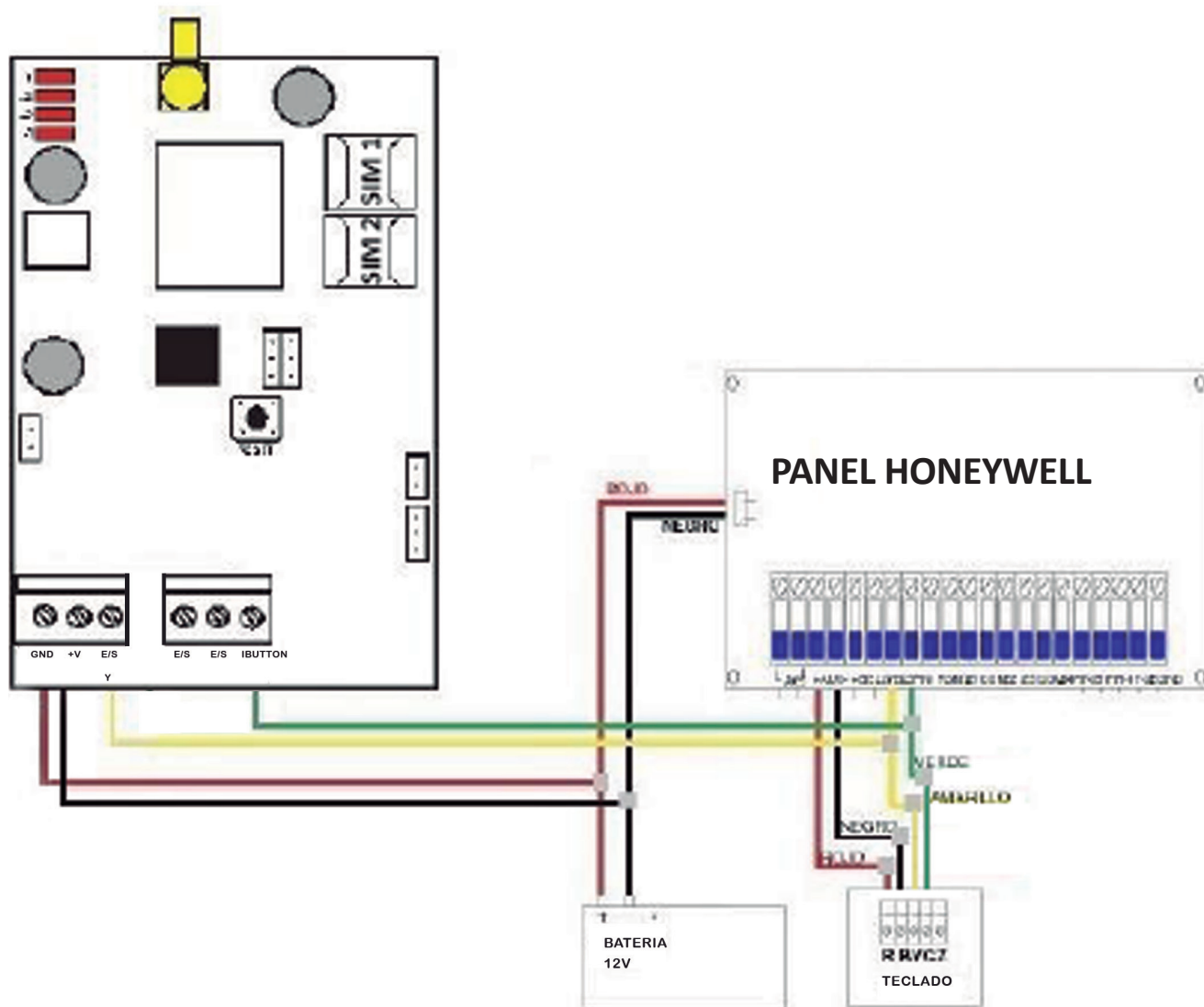
Conexión a salida de alimentación de sensores del Panel (NO RECOMENDADA)



CONEXIONADO BUS DSC®



CONEXIONADO HONEYWELL®



PROGRAMACIÓN EN PANEL HONEYWELL VISTA

Descripción

SAM 2 Honeywell es un dispositivo preparado para conectarse e interactuar con paneles Honeywell Vista.

Aprovechando dicha conexión disponemos de varias herramientas para operar con el mismo:

1. TECLADO VIRTUAL
2. COMUNICADOR INALAMBRICO 2G/3G Contact ID.
3. ACCESO REMOTO de USUARIO (APP)

Importante: Vista 21 posee comunicador IP incorporado y zócalo para conexión con módulo GSM Vista. Para hacerlo funcionar con nuestra interface es necesario extraer el JUMPER cercano al conector ethernet para anular los mismos.

Conexionado

1. Se conectan las borneras N1 y N2 del SAM 2 a los cables del bus de teclado (Amarillo / Verde)
2. La alimentación de SAM 2 se recomienda conectarla a los bornes de batería del panel.

Puesta en Marcha

Lo esencial para la puesta en marcha es la correcta configuración de la central, donde debe prestarse atención que dirección tiene cada teclado en la instalación y que permisos y particiones tienen los usuarios dados de alta.

Cada teclado tiene una única dirección asignada dentro del BUS que puede modificarse solo en los primeros segundos luego de alimentado el mismo.

Al alimentar el teclado debe presionarse las teclas [1] y [3] en simultaneo por unos segundos. Luego de esto en el teclado aparecerá la opción de cambio de dirección, siendo las validas de 17 a 23 inclusive.

No puede haber 2 teclados con misma dirección. El

comportamiento del sistema en esta caso es impredecible según el mismo fabricante.

El SAM no tiene dirección asignada, tanto el software del teclado virtual como el software acceso remoto determinan en su conexión la dirección del mismo.

En principio los software asignaran la dirección 18 a los SAM.

Los campos necesarios para activar el envío por GPRS son:

***29**

Salida Contact ID ECP para ACM

0 = no usado

1 = usar salida Contact ID en ECP

El cual habilita el envío por GPRS en formato Contact ID

***54**

Retardo Señales Dinámicas

0 = sin retardo (ambas señales enviadas)

1-15 = valores en incrementos de 15 sg.

Ej.: 1 = 15 segundos, 2 = 30 segundos, etc.

Es el tiempo que se quedará reintentando por un canal envío antes de pasar al siguiente. Los canales son la línea telefónica y el módulo 2G/3G.

Estos 2 campos son los necesarios para habilitar el envío de eventos por Contact ID por 3G.

La central Honeywell Vista permite conectar hasta 8 teclados alfanuméricos. Los números de dirección asignados internamente en la numeración del panel va del 16 al 23 inclusive. El sistema reserva la dirección 16 forzosamente a la partición 1. El resto de las direcciones es configurable. Para nuestro caso solo nos interesa saber a que partición pertenece el SAM para que opere como

*190	Consola 2 Dirección 17 Dígito 1 – Asignación de Partición: 0 = consola inhabilitada 2 = partición 2 1 = partición 1 3 = partición 3 Dígito 2 – Opciones Acústicas: 0 = sin supresión 1 = suprimir pitidos conex./desconex. y E/S 2 = suprimir solo pitidos modo aviso 3 = suprimir pitidos conexión/desconexión, E/S y modo aviso	Consola 2 Dígito 1: introducir la partición en la que está ubicada la consola Dígito 2: Introducir las opciones acústicas deseadas para esta consola. NOTA: La dirección 16 está reservada para la consola 1, que está programada de fábrica en la partición 1 con todos los sonidos habilitados.
*191	Consola 3 Dirección 18	Consola 3: Ver opciones y explicación en campo *190.
*192	Consola 4 Dirección 19	Consola 4: Ver opciones y explicación en campo *190.
*193	Consola 5 Dirección 20	Consola 5: Ver opciones y explicación en campo *190.
*194	Consola 6 Dirección 21	Consola 6: Ver opciones y explicación en campo *190.
*195	Consola 7 Dirección 22	Consola 7: Ver opciones y explicación en campo *190.
*196	Consola 8 Dirección 23	Consola 8: Ver opciones y explicación en campo *190.

En un principio optamos por instalar el SAM en la dirección 18 perteneciente a la partición 1. Debe tenerse en claro que no puede haber 2 teclados o un SAM con la misma dirección.

*198	Mostrar Número de Partición 0 = no; 1 = si	Si habilita esta opción, se mostrará el número de partición en la esquina superior izquierda de la pantalla. Esta opción es útil si va a utilizar la opción IR A (GOTO).
-------------	--	--

Para cuando el SAM opere como teclado remoto será conveniente tener habilitada esta opción para que el usuario pueda visualizar en que partición esta operando.

La central Honeywell tiene 3 particiones y de acuerdo a como esten configurados los codigos de usuario y sus permisos podemos hacer que con un solo teclado opere en cualquiera de las particiones.

Para nuestro caso, el SAM se encuentra en la dirección 18 y en la particion 1. Si deseamos acceder a la partición 2 o 3 debemos ingresar un usuario que pueda operar en las demás particiones.

Para realizar nuestras pruebas no esta demás saber como ingresar/borrar numeros , darles su “nivel de autoridad” y asignarle la partición que le permitimos operar.

Para darle un orden en primero instancia tenemos que agregar los numero de usuario que queremos usar con su correspondiente código de 4 dígitos. Luego asignarle a que partición/es le permitimos operar. Luego darle el nivel de autoridad de usuario standard.

Una vez configuradas estos campos ya deberíamos de poder operar con el teclado virtual y la APP remota. Ademas de poder enviar los eventos Contact ID.

Obviamente hay que programar mas cosas en el panel como los números de cuenta de Contact ID y habilitar los eventos que queremos poder enviar por Contact ID uno por uno.

CONSIDERACIONES GENERALES DE INSTALACIÓN

PRIMER PASO: Donde instalar y donde NO:

Es sumamente importante la elección del lugar donde se instalará el comunicador.

SIN GPRS:	CON GPRS:
<ul style="list-style-type: none"> • La costumbre era ubicar el panel de alarmas en un lugar central de inmueble, cercano a la entrada telefónica principal y desde donde se puedan "cablear" los periféricos lo más fácilmente posible. • Muchas veces la ubicación la definía la toma telefónica mencionada. 	<ul style="list-style-type: none"> • Lo primero es ubicar el Comunicador de acuerdo al nivel de señal y a la estabilidad de comunicación. • Siempre en un lugar seguro, pero donde sin dudar se hablaría por celular. • La ubicación surge de la relación de compromiso entre: <ul style="list-style-type: none"> • El mejor nivel de señal • La estabilidad de comunicación • Lugar seguro para el panel • Facilidad de cableado de periféricos

1. ¿QUÉ HACER SI NO SE CONSIGUE BUEN NIVEL DE SEÑAL?

Con el Comunicador alimentado con batería, acercarse a la línea de edificación o incluso salir a la calle

- Ver si se obtiene señal
- Ver si con señal >30% (3/8 parpadeos de led) se obtiene comunicación estable

2. ENTONCES ¿DONDE FIJAR EL PANEL?

Ahora, de alguna manera es el Comunicador el que define donde fijar el panel de alarmas.

- Si no se logra un lugar adecuado para ambos habrá que separarlos, SAM 2 en caso de desconexión del panel envía un evento de desconexión.

ANTENA

El equipo viene provisto de fábrica con una antena externa plana con cable y conector que se fija al conector SMA de la Placa:

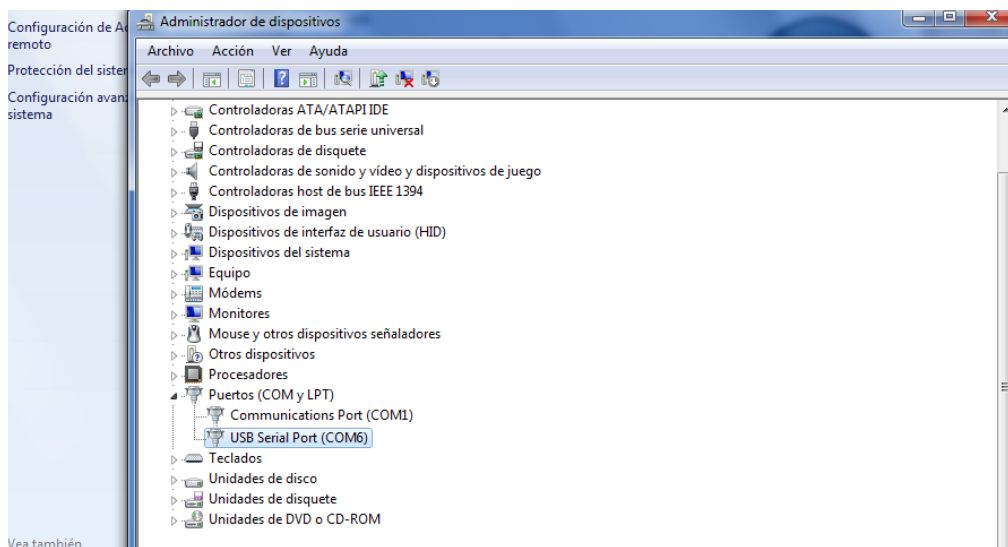
- NO fijar la antena sobre superficies metálicas.
- Fijar en forma vertical, alejada de cañerías con energía eléctrica, vigas o estructuras metálicas.
- No montar la antena sobre el equipo, siempre encima, debajo o en los costados, alejada al menos 5 centímetros.
- No marcar ni doblar el cable con una curva con radio menor a 1 centímetro.
- No prolongar el cable.
- Descartar la antena en caso de avería del cable.
- No usar antenas distintas a las provistas.

PROGRAMACION DEL EQUIPO

El software a utilizar es el PROM KOMPRESSOR, con él se pueden programar todos los parámetros del equipo.

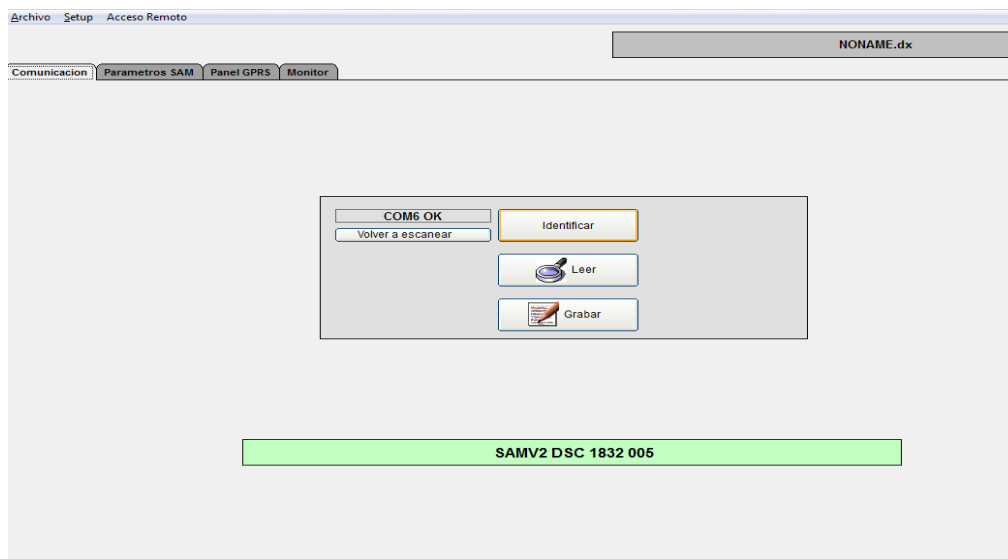
PROGRAMACION LOCAL

- Conecte el cable de programación USB y verifique en el administrador de dispositivos su correcto funcionamiento.



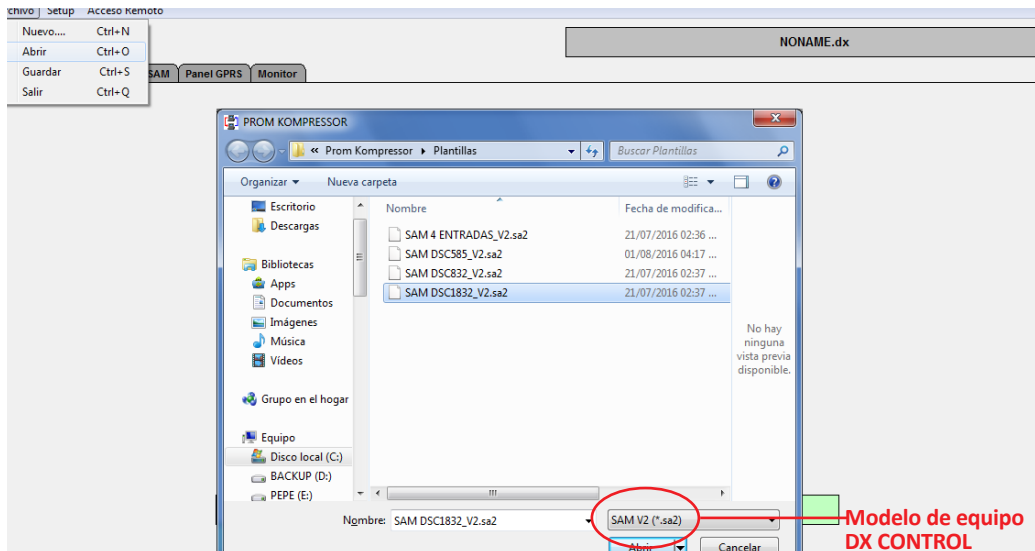
Software de programación - Administrador de Dispositivos.

- Una vez instalado el cable de programación, conecte el mismo a la ficha de programación del SAM y presione el icono Identificar del PROM KOMPRESSOR. El software identificara en forma automática el puerto serial a utilizar.



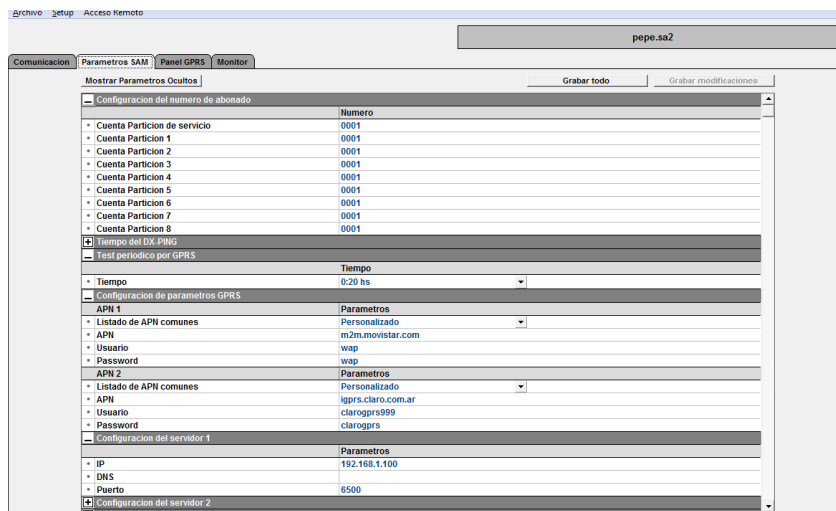
Software de programación - Identificar.

- Una vez identificado el equipo, diríjase a Archivos -> Abrir y seleccione primero el modelo de equipo DX CONTROL que esta programando y la interfaz a utilizar según el modo de funcionamiento que desee. Aquí debe elegir la plantilla a utilizar en función de la marca y modelo de panel a conectar.



Software de programación - Seleccionar plantilla.

- En la solapa Parámetros SAM, usted encontrará todo lo referido a su programación, siendo imprescindible configurar:
 - Números de cuenta.
 - Tiempo de test periódico.
 - APN de la empresa de telecomunicaciones.
 - Parámetros del servidor remoto, donde debe reportar el equipo (IP / DNS y puerto).



Software de programación - Parámetros Basicos.

- Luego de configurar todos los parámetros necesarios, presione el icono “grabar todo”, de esta manera el equipo quedo preparado para comenzar a reportar.

PROGRAMACIÓN REMOTA

Una vez que el equipo se encuentre reportando a la SUITE DX, el mismo puede ser reprogramado en forma remota a través del módulo “Programador remoto” del PROMKOMPRESSOR.

Software de programación - Programador Remoto

PROGRAMACION VIA SMS, 2G/3G, PUERTO SERIE

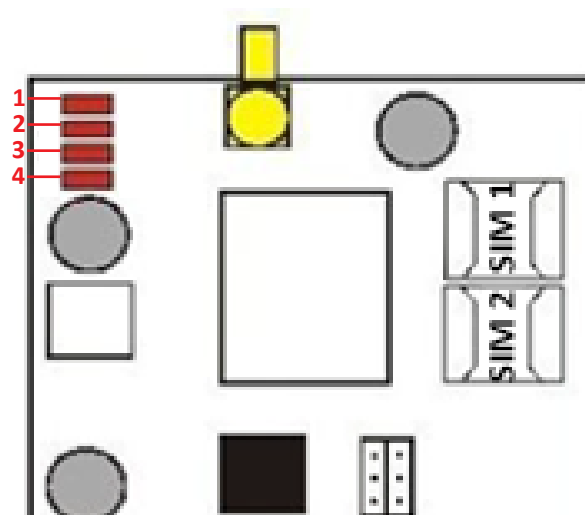
El SAM2 posee un completo protocolo de programación vía SMS, 2G/3G, PUERTO SERIE, mediante el cual el usuario puede configurar o consultar todos los parámetros del equipo. La programación se realiza mediante la acción S + comando + valor y la consulta mediante la acción Q + comando a lo que el equipo responde con R + comando + valor.

COMANDO	ENVÍO	RESPUESTA	DESCRIPCIÓN	
PW	>SPW123456<	>RPW123456<	Inicio de Sesión	123456= PASSWORD
ID	>SIDxxxxx<	>RIDxxxxx<	Número de cuenta	x=0 particion de servicio x=1 particion 1 x= 2 partición 2 nnnn= numero de cuenta
HB	>SHBnnnnn<	>RHBnnnnn<	Tiempo de dping	nnnnn tiempo en segundos
TG	>STGnnnnn<	>RTGnnnnn<	Tiempo de test gprs	nnnnn tiempo en segundos
GR	>SGRxaaaa.,uuuu.,pppp..<	>RGRxaaaa.,uuuu.,pppp..<	Configuracion de APN 1 y APN 2	x=1 apn sim 1 , x=1 apn sim 2 , a= apn , u: usuario , p: contraseña
IP	>SIPxxxxx.nnn.nnn.nnn<	>RIPxxxxx.nnn.nnn.nnn<	Configuracion de IP1 e IP2	X=1 ip servidor 1 , X=2 ip servidor 2 , nnn.nnn.nnn.nnn ip de servidor

PR	>SPRxnn...<	>RPRxnn...<	Configuracion de puertos	x=1 puertos ip servidor 1, x=2 puertos ip servidor 2, nn puerto maximo 5 caracteres
GO	>SGOxyzuvn<	>RGOxyzuvn<	Opciones generales	x=0 modo dual, x=1 modo backup, y=0 arm remoto off, y=1 arm remoto on, z=0 debug bus off, z=1 debug bus on, u n° llamada resid, v reintentos llamada resid.
NB	>SNBttttTTTTccrrr<	>RNBttttTTTTccrrr<	Bateria baja	tttt= tiempo bat baja (ms), TTTT= tiempo bat normal (ms), ccc tension bateria baja en decimales , rrr tension bateria alta en decimales
CI	>SCInnteeppzzz<	>RCInnteeppzzz<	Programacion de eventos internos	nn=num de ev, t=ev o reposicion, eee= evento cid, pp=particion, zzz= zona
CP	>SCP123456<	>RCP123456<	Seteo de password	6 digitos
AS	>SASnnttttt...<	>RASnnttttt...<	Texto sms para acciones	nn= numero de identificador, ttt= texto sms para ejecutar la acción
NS	>SNSnnttttt...<	>RNSnnttttt...<	Números de celular para sms o llamadas	nn= 01,02,03 (celulares a registrar), tttttt= numero de celular
BO	>SBOwxyz<	>RBOwxyz<	FUNCIONAMIENTO DE BORNERS	w= e1, x=e2,y=e3,z=e4. valores en 1= salida 0= entrada
ST	>STlx<	>RTlx<	DEFINE TIPO DE INTERFACE	0:4E/S 1:Dsc585 2:Dsc832 3:Dsc1832
AR	>SARnxxxxxyyyy<	>RARnxxxxxyyyy<	TIEMPOS ACT/ DESACT ENTRADAS	n= numero de entrada, xxxx= tiempo de activacion en ms,yyyy= tiempo de desactivacion en ms
AU	>SAUn1tttt<	>RAUn1tttt<	TIEMPO DE ACTV DE SALIDAS	n= numero de salida,tttt= tiempo de activacion en ms
ES	>SESnnabcxyzttt.....<	>RESnnabcxyzttt.....<	TEXTO SMS/MAIL EVENTO INTERNO	nn= nuemro de ev interno,a= sms1, b= sms2, c= sms3, x= mail1, y= mail2, z= mail3 (1 habilita , 0 deshabilita)
SS	>SSSnxxx....<	>RSSnxxx....<	CELULAR SMS/ LLAMADA RESIDENCIAL	nn=celular de destino(01, 02, 03), x = numero de celular
MD	>SMDnnttttt...<	>RMDnnttttt...<	MAIL DESTINO	nn= numero de mail , ttttt= direccion de mail
MN	>SMNtttttt...<	>RMNtttttt...<	NOMBRE DE CONFIGURACION DE MAIL	tttt= nombre sin espacios
MA	>SMAtttttt...<	>RMAtttttt...<	NOBRE DE DIRECCIOND E MAIL DE ORIGEN	tttt= nombre sin espacios
MS	>SMStttttt..,p.<	>RMStttttt..,p.<	SMTP SERVIDOR	t= nombre del servidor de mail smtp, p = puerto
MU	>SMUtttttt..<	>RMUtttttt..<	USUARIO MAIL	t= usuario mail
MP	>SMPtttttt..<	>RMPtttttt..<	PASSWORD DE CUENTA DE MAIL	t = password
MT	>SMTtttttt..<	>RMTtttttt..<	ASUNTO DE MAIL	t= asunto

FS	>SFSdddccc<	>RFSdddccc<	LIMITE DE SMS POR TIEMPO	ddd=cantida de dias, ccc= cantidad de mensajes
RS	>SRStttt<	>RRStttt<	RESET TEMPORIZADO	tttt= tiempo en segundos para ejecutar reset
NG	>SNGnrrtttaxxx....<	>RNGnrrtttaxxx....<	NÚMEROS DE TELEFONO GATEWAY SMS	n= identificador, rr= reintentos, ttt= tiempo reintento, a= bufer config, x= numero de celular
LL	>SLPppmm<	>RLPppmm<	NIVELES DE AUDIO	pp= nivel de parlante(00 a 99), mm= nivel de microfono (00 a 15)
LO	>SLOttxxxx<	>RLOttxxxx<	OPCIONES LLAMADA TELEFONICA	tt= multiplicador por 30 segundos de duracion (tt=02)(60 segundos de duracion)
SM	>SSMtttmmxx<	>RSMtttmmxx<	TIEMPOS DE PERMUTACION DE SIM	tt= Tiempo en minutos de inactividad de SIM. mmm= Tiempo en minutos de actividad de SIM Secundaria. xx= Sin uso
Errores		>E:SESION<	SESIÓN NO INICIADA	TIEMPO DE SESION (6 MINUTOS)
		>E:RPW<	PASSWORD NO VALIDO	
		>E:PARAM<	PARAMETRO DE COMANDO INCORRECTO	

COMPROBACION DE FUNCIONAMIENTO DEL EQUIPO INDICADORES



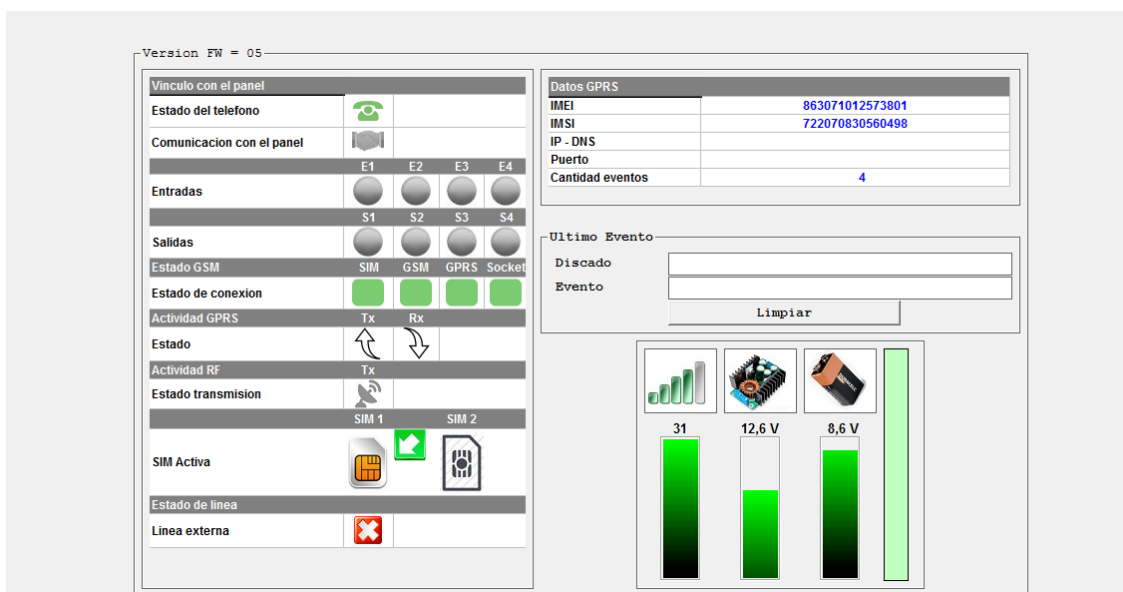
LED 1	Estado Conexión	Apagado:	Apagado: no está registrado a la RED GSM
		Intermitente:	Si está registrado a GSM on = off = 600ms PARPADEO LENTO Si está registrado a GPRS on = off = 300ms PARPADEO RAPIDO
		Encendido:	Encendido permanente: si esta con los sockets abiertos listo para comunicarse por GPRS.
LED 2	Nivel Señal	Apagado:	No hay señal medida por ausencia de conexión
		Encendido:	Cada 3 segundos informa en parpadeos el nivel de señal Varía de 1 a 8. Cada parpadeo, es un 12.5% Instalar con mínimo 3 parpadeos.
LED 3	Señaliza Tx Rx	1 parpadeo:	Transmitió por GPRS/SMS/SMTP.
		2 parpadeo:	Recibió por GPRS/SMS
LED 4	Eventos de Panel	Intermitente	1 pulso por cada evento detectado y encontrado en la tabla DSC.
			1 pulso por cada evento interno guardado en el buffer de eventos.
LEDs 1 a 4	Parpadean en simultaneo	Lento (ton = toff = 300ms)	Batería baja (+12V)
		Rápido (ton = toff = 1000ms)	SIM no responde

COMPROBACION LOCAL Y REMOTA DE FUNCIONAMIENTO

PROM KOMPRESOR posee diversas herramientas que lo ayudaran a verificar si el equipo se encuentra funcionando correctamente.

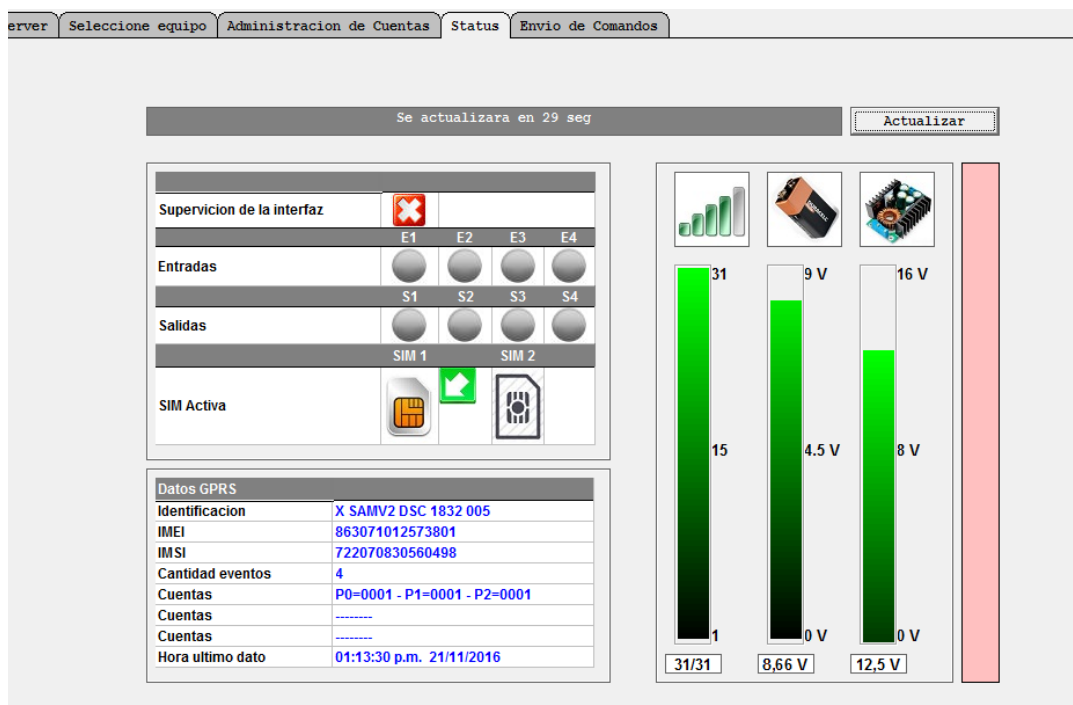
Las pantallas de status local y remoto son de suma utilidad para este fin.

STATUS LOCAL



Software de programación - Status.

STATUS REMOTO



Software de programación - Status Remoto.

En estas pantallas usted podrá visualizar, parámetros tales como:

- Conexión del equipo
- Nivel de señal de 2G/3G
- Estado de las baterías
- Estado de las entradas y salidas

ENTRADAS Y SALIDAS

Se dispone de 4 E/S que pueden ser configuradas indistintamente como entradas o salidas. Si el equipo es configurado para algún modelo de panel DSC® o HONEYWELL® por Bus de teclado, las E/S 1 y E/S 2 estarán utilizadas para este fin. Si a estas E/S por error, se las programa como entrada o salida, la grabación no tendrá efecto.

E/S 3 y E/S 4 estarán siempre disponibles.

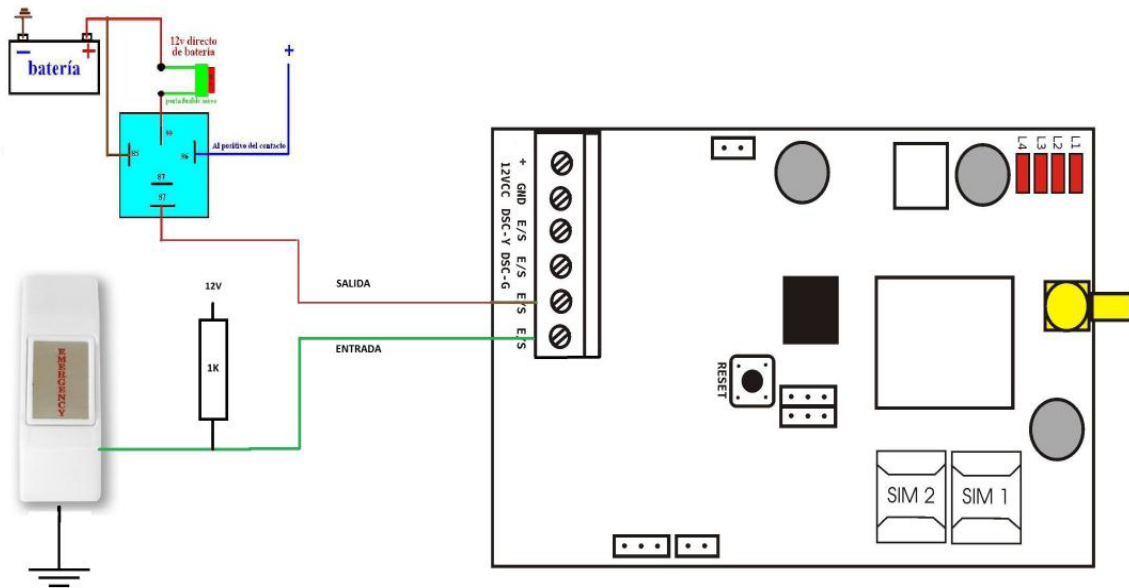
ENTRADAS

Las entradas son de libre utilización, siendo programables en Contact ID, los eventos que ellas generan. Generan evento y reposición con los flancos ascendentes y descendentes en sus borneras (12v a 0v , o 0v a 12v). También es posible programar el tiempo de disparo de las mismas.

SALIDAS

DX SAM 2 posee salidas de uso general, las mismas tienen un límite de corriente de 450ma. La activación de

EJEMPLO DE CONEXIÓN ENTRADA/ SALIDA



CONFIGURACIONES RÁPIDAS

Desde el software de programación PROM KOMPRESOR, identificar el equipo y abrir la plantilla correspondiente al modelo de equipo a utilizar.

CONFIGURACIÓN PARA REPORTAR A ESTACION DE MONITOREO

Una vez seleccionada la opción a utilizar, programar los principales parámetros de funcionamiento del equipo.

- Número de cuenta
- Tiempo de test periódico
- APN de la empresa de telecomunicaciones
- Parámetros del servidor remoto, donde debe reportar el equipo (IP/DNS y puerto).

Grabar los datos en el equipo y verificar la recepción del evento de test periódico de inicio en la estación de monitoreo.

DXPING

El SAM 2 posee un reporte especial, llamado DXPING, el cual tiene como función mantener la conexión activa por posibles acciones sobre el equipo. Este evento es especialmente corto para evitar excesivo consumo de datos.

El tiempo de este reporte será inferior al del test periódico con el cual el soft controla el enlace del equipo.

CONFIGURACIÓN PARA AUTOMONITOREO

Usted puede utilizar el equipo para que le avise de los eventos ocurridos, vía mail, SMS o llamada telefónica, según fue configurado. La configuración puede ser realizada por cada evento en particular.

Se pueden configurar hasta tres destinos de mail /SMS / números telefónicos.

Archivo Setup Acceso Remoto

SAM DSC832_V2.sg2

Comunicación Parametros SAM Panel GPRS Monitor

Mostrar Parametros Ocultos

Eventos del panel		Textos	Cod.Evento	Grabar todo			Grabar modificaciones		
				Cel 1	Cel 2	Cel 3	Mail 1	Mail 2	Mail 3
* Evento 1	Robo	E130		<input checked="" type="checkbox"/>	<input type="checkbox"/>	<input type="checkbox"/>	<input type="checkbox"/>	<input type="checkbox"/>	<input type="checkbox"/>
* Evento 2	Incendio	E11*		<input checked="" type="checkbox"/>	<input checked="" type="checkbox"/>	<input type="checkbox"/>	<input type="checkbox"/>	<input checked="" type="checkbox"/>	<input type="checkbox"/>
* Evento 3	Medico	E10*		<input checked="" type="checkbox"/>	<input checked="" type="checkbox"/>	<input type="checkbox"/>	<input type="checkbox"/>	<input type="checkbox"/>	<input type="checkbox"/>
* Evento 4	Corte 220v	E301		<input checked="" type="checkbox"/>	<input type="checkbox"/>	<input type="checkbox"/>	<input type="checkbox"/>	<input type="checkbox"/>	<input type="checkbox"/>
* Evento 5	Rest. 220v	R301		<input checked="" type="checkbox"/>	<input type="checkbox"/>	<input type="checkbox"/>	<input type="checkbox"/>	<input type="checkbox"/>	<input type="checkbox"/>
* Evento 6				<input type="checkbox"/>	<input type="checkbox"/>	<input type="checkbox"/>	<input type="checkbox"/>	<input type="checkbox"/>	<input type="checkbox"/>
* Evento 7				<input type="checkbox"/>	<input type="checkbox"/>	<input type="checkbox"/>	<input type="checkbox"/>	<input type="checkbox"/>	<input type="checkbox"/>
* Evento 8				<input type="checkbox"/>	<input type="checkbox"/>	<input type="checkbox"/>	<input type="checkbox"/>	<input type="checkbox"/>	<input type="checkbox"/>
* Evento 9				<input type="checkbox"/>	<input type="checkbox"/>	<input type="checkbox"/>	<input type="checkbox"/>	<input type="checkbox"/>	<input type="checkbox"/>
* Evento 10				<input type="checkbox"/>	<input type="checkbox"/>	<input type="checkbox"/>	<input type="checkbox"/>	<input type="checkbox"/>	<input type="checkbox"/>
* Evento 11				<input type="checkbox"/>	<input type="checkbox"/>	<input type="checkbox"/>	<input type="checkbox"/>	<input type="checkbox"/>	<input type="checkbox"/>
* Evento 12				<input type="checkbox"/>	<input type="checkbox"/>	<input type="checkbox"/>	<input type="checkbox"/>	<input type="checkbox"/>	<input type="checkbox"/>
* Evento 13				<input type="checkbox"/>	<input type="checkbox"/>	<input type="checkbox"/>	<input type="checkbox"/>	<input type="checkbox"/>	<input type="checkbox"/>
* Evento 14				<input type="checkbox"/>	<input type="checkbox"/>	<input type="checkbox"/>	<input type="checkbox"/>	<input type="checkbox"/>	<input type="checkbox"/>
* Evento 15				<input type="checkbox"/>	<input type="checkbox"/>	<input type="checkbox"/>	<input type="checkbox"/>	<input type="checkbox"/>	<input type="checkbox"/>
* Evento 16				<input type="checkbox"/>	<input type="checkbox"/>	<input type="checkbox"/>	<input type="checkbox"/>	<input type="checkbox"/>	<input type="checkbox"/>
* Evento 17				<input type="checkbox"/>	<input type="checkbox"/>	<input type="checkbox"/>	<input type="checkbox"/>	<input type="checkbox"/>	<input type="checkbox"/>
* Evento 18				<input type="checkbox"/>	<input type="checkbox"/>	<input type="checkbox"/>	<input type="checkbox"/>	<input type="checkbox"/>	<input type="checkbox"/>
* Evento 19				<input type="checkbox"/>	<input type="checkbox"/>	<input type="checkbox"/>	<input type="checkbox"/>	<input type="checkbox"/>	<input type="checkbox"/>
* Evento 20				<input type="checkbox"/>	<input type="checkbox"/>	<input type="checkbox"/>	<input type="checkbox"/>	<input type="checkbox"/>	<input type="checkbox"/>
Eventos para llamada residencial			Evento						
* Evento 1	E13*							
* Evento 2	E11*							
* Evento 3								
* Evento 4								
Automonitoreo			Reintentos	Cel 1	Cel 2	Cel 3			
* Configuración	1		<input checked="" type="checkbox"/>	<input checked="" type="checkbox"/>	<input type="checkbox"/>			
Celulares a donde se van a enviar los SMS			Numeros						
* Telefono 1	115554444								
* Telefono 2	116667777								

Configuración para diferentes destinos - Automonitoreo.

Para identificar que eventos se envían por teléfono/ mail se debe cargar el código Contac ID que genera el panel del evento deseado. Para enviar un texto genérico de diferentes eventos de un mismo grupo debe colocarse el signo "*" luego del identificador del grupo. Ejemplo: E13* (para el grupo de E130 a E139). En el campo **TEXTO** debe cargar el mensaje que desea enviar vía mail/ SMS.

La llamada residencial espera confirmación (#1), de no recibir la misma, reintentará la cantidad de veces configurada. Si se carga más de un teléfono de destino reintentará con cada línea hasta que obtenga la confirmación.

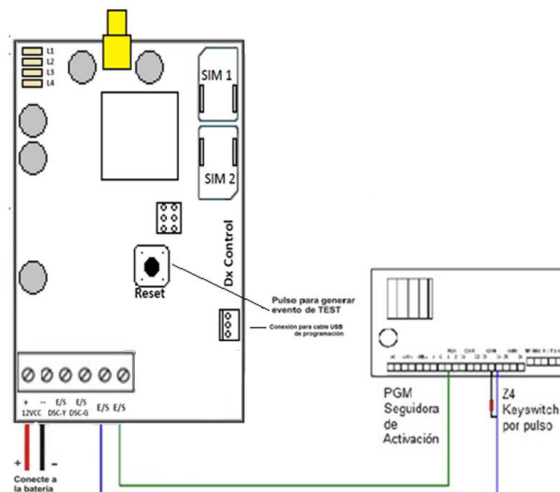
Para poder realizar dichas acciones, la SIM debe poseer crédito suficiente.

TONO ALARMA VÍA LLAMADO TELEFÓNICO

6 repeticiones de 2 tonos de diferentes frecuencia.

ARMADO REMOTO

El equipo permite armado remoto utilizando el bus de datos en los paneles marca DSC® o la opción keyswitch en paneles de otra marca.



ARMADO / DESARMADO POR KEY- SWITCH VIA SMS

El primer paso es habilitar esta opción en el PROM, luego se deben completar los textos para armado/ desarmado del panel. Los textos tendrán el mismo formato que las acciones por SMS. Esta opción por default esta deshabilitada. El equipo utiliza E/S 3 y E/S4 para su funcionamiento, es importante respetar el conexionado de la imagen precedente, siendo indispensable el resistor de PULL-UP a 12V en la E/S 3.

Mostrar Parametros Ocultos		Grabar todo
Password de los telecomandos		
+	Password	123456
Telecomandos por SMS		
Textos		
+	Activacion de salida 1	*1
+	Activacion de salida 2	*2
+	Activacion de salida 3	*3
+	Activacion de salida 4	ARMADO
+	Desactivacion de salida 1	#1
+	Desactivacion de salida 2	#2
+	Desactivacion de salida 3	#3
+	Desactivacion de salida 4	DESARMADO
+	Consulta de estado de equipo	#
Celulares permitidos para telecomandos		
Numeros		
+	Telefono 1	1122585454
+	Telefono 2	
+	Telefono 3	
Configuracion de la bornera		
+	Equipo a conectar	DSC 1832
+	Funcionamiento de la bornera 3	Entrada
+	Funcionamiento de la bornera 4	Salida
Configuracion de tiempos en las entradas		
	Activacion	Desactivacion
+	Entrada 3	0,5 seg
+	Entrada 4	0,5 seg
Eventos de panel por backup SMS		
Evento		
+	Evento 1	
+	Evento 2	

Esta imagen muestra la configuración necesaria para esta función - Armado por Key- switch.

Para ejecutar las acciones los SMS a enviar serán:

ARMAR: 123456 ARMADO (123456 = password del equipo)

DESARMAR: 123456 DESARMADO (123456 = password del equipo)

El equipo responderá con los siguientes textos indicando el estado del panel.

SMS ENVIADO	ESTA ARMADO	ESTA DESARMADO
123456 ARMADO	SMS RESPUESTA "Partición estaba armada"	SMS RESPUESTA "Partición armada"
123456 DESARMADO	"Partición Desarmada"	"Partición estaba desarmada"

Estos mensajes serán enviados 30 segundos después de recibir el SMS para asegurarse que la acción fue realizada.

ARMADO / DESARMADO VIA LLAMADA TELEFONICA

El equipo permite armar y desarmar el panel escribiendo directamente sobre el BUS DSC®.

Procedimiento:

- Llamar al equipo
- El equipo atiende, se escucha un tono de bienvenida, discar Password(123456).
- Si el password es correcto, SAM 2 indica el estado del panel.
- Para armar panel dicar *0, confirmara con otro tono. (ARMADO RAPIDO)
- Para desarmar discar #0 1234 (1234= código de usuario del panel)

Para la función ARMADO RÁPIDO no se requiere código de usuario. Solo es necesario el password de ingreso al SAM 2. SAM 2 indicara con sonidos el estado del panel y la aceptación de los comandos enviados.

Luego de cada acción realizada se dispone de 20 segundos para ingresar otra acción, caso contrario se corta la comunicación.

Si la acción ingresada no es ninguna de las mencionadas se responderá con TONO ERROR.

TONO ARMADO	1 pulso de 1 segundo
TONO DESARMADO	3 pulsos
TONO ERROR	5 pulsos
TONO BIENVENIDA	1 pulso de 1 segundo
TONO NOT READY	1 pulso de 4 segundos

CUADRO DE FUNCIONES VÍA LLAMADA TELEFÓNICA

COMANDOS TELEFÓNICOS	DESCRIPCIÓN
123456	INGRESO AL MENU (123456= PASSWORD SAM)
*0	ARMADO RAPIDO
#0 nnnn	DESARMADO (nnnn código de usuario)
*1	ACTIVO SALIDA 1
*2	ACTIVOS ALIDA 2
*3	ACTIVO SALIDA 3
*3	ACTIVO SALIDA 4
#1	DESACTIVO SALIDA 1
#2	DESACTIVO SALIDA 2
#3	DESACTIVO SALIDA 3
#4	DESACTIVO SALIDA 4
*7	HABILITO ESCUCHA AMBIENTE / INTERCOMUNICADOR

ARMADO / DESARMADO VIA GPRS

Desde el PROM KOMPRESSOR una vez que el equipo está reportando se puede armar y desarmar el panel. Para armar se requiere únicamente la clave de programación del SAM2.

Opción "Armando/ desarrollo de panel".

CCCC:0001 - IMEI:863071012573801 - ICCID:8954078100604254826F - OPERADOR: Movistar [X SAMV2 DSC 1832 005]

Conexion con el server Seleccione equipo Administracion de Cuentas Status Envio de Comandos

Habilitar SI
Numero de linea 1

Eliminar
Modificar

Enviar Comando

Cancelar Envio

Enviar Telecomando Grabar Leer

Telecomandos

Armado/Desarmado de Panel

Accion Armado
Password

Aceptar Volver

13:27:03 [-->] [ST1:863071012573801;72207083056045] /2 DSC 1832 005:aaa1-aaa1-aaa1:72:000;00d4;2e]
13:27:04 [-->] [ST1:863071012573801;72207083056045] /2 DSC 1832 005:aaa1-aaa1-aaa1:73:000;00d5;2e]
13:27:05 [-->] [ST1:863071012573801;72207083056045] /2 DSC 1832 005:aaa1-aaa1-aaa1:72:000;00d6;2c]
13:27:37 [-->] [ST1:863071012573801;72207083056045] /2 DSC 1832 005:aaa1-aaa1-aaa1:70:000;00d7;2f]
13:28:07 [-->] [ST1:863071012573801;72207083056045] /2 DSC 1832 005:aaa1-aaa1-aaa1:6f;000;00d8;77]

Opción "Armado/ Desarmado de panel". Acción Armado. No se coloca Password por ser un armado rápido (*0).

Para el comando de desarmar a parte de la clave de programación del SAM2, se pedirá el código de usuario del panel.

Conexion con el server Seleccione equipo Administracion de Cuentas Status Envio de Comandos

Habilitar SI
Numero de linea 1

Eliminar
Modificar

Enviar Comando

Cancelar Envio

Enviar Telecomando Grabar Leer

Telecomandos

Armado/Desarmado de Panel

Accion Desarmado
Password 1234

Aceptar Volver

13:27:03 [-->] [ST1:863071012573801;72207083056045] /2 DSC 1832 005:aaa1-aaa1-aaa1:72:000;00d4;2e]
13:27:04 [-->] [ST1:863071012573801;72207083056045] /2 DSC 1832 005:aaa1-aaa1-aaa1:73:000;00d5;2e]
13:27:05 [-->] [ST1:863071012573801;72207083056045] /2 DSC 1832 005:aaa1-aaa1-aaa1:72:000;00d6;2c]
13:28:07 [-->] [ST1:863071012573801;72207083056045] /2 DSC 1832 005:aaa1-aaa1-aaa1:6f;000;00d8;77]
13:28:37 [-->] [ST1:863071012573801;72207083056045] /2 DSC 1832 005:aaa1-aaa1-aaa1:71:000;00d9;20]
13:29:08 [-->] [ST1:863071012573801;72207083056045] /2 DSC 1832 005:aaa1-aaa1-aaa1:70:000;00da;79]

Borrar Guardar Sesión

Opción "Armado/ Desarmado de panel". Acción Desarmado. Password 1234.

CARACTERÍSTICAS PRINCIPALES DEL SOFTWARE

- Modular con control de test configurable.
- Alta de equipo automática por IMEI.
- Modo "LEARNING" automático.
- Múltiples puestos de trabajo, locales o remotos.
- Niveles de permiso por usuario.
- Auditoría interna automática.
- Status de los equipos online.
- Alarmas de desconexión configurables.
- Salida a Soft de monitoreo vía TCP/IP o serial.
- Control de actividad del software de monitoreo.

DIAGNÓSTICO DE FALLAS

PROBLEMA	ACCIÓN A REALIZAR
No transmite por 2G/3G eventos del Panel pero si Internos.	Verificar las conexiones entre el panel y el equipo.
No transmite ningun tipo de evento	Verificar que la SIM este habilitada y con credito suficiente.
No transmite ningun tipo de evento o transmite eventos erroneos.	Verificar que la plantilla utilizada sea la correcta para la marca y modelo del panel.
Baja señal (menor del 30%).	Verificar que la antena este ajustada hasta el final (sin forzar). Cambiar de posición el equipo/antena. Alejar de metales, hormigón, sótanos.
Se repiten paquetes de datos.	Cambiar de lugar el comunicador o la SIM, incluso de otro Operador Celular, pues el comunicador no recibe el ACK. Verificar el funcionamiento del proveedor de Internet del Centro de Monitoreo en relación al Operador Celular.
Los Leds indican transmisión OK, pero no llegan los eventos.	Verificar que la programación del equipo sea adecuada para el Prestador de Monitoreo y no haya quedado la de fábrica.

ESPECIFICACIONES TÉCNICAS

ESPECIFICACIÓN	DETALLE
Modo de operación	Medio principal de Comunicación. Opera en Tiempo Real.
Compatibilidad	Sistemas de 4 canales. Paneles DSC® 585 / 832 / 1832/1864 . HONEYWELL VISTA®
Módulo GSM / GPRS / SMS / CSD	Módulo Industrial Quectel 1 Watt / 2 Watts.
Antena	Antena omnidireccional tipo bastón o plana con cable de extensión.
Programación	Local USB / Remota vía SMS / 2G/3G.
DXPING	Programable, de 1 minuto a 24 hs. Requiere ACK
Test GPRS Standard.	Programable, de 1 minuto a 24 hs. Requiere ACK
Capacidad de Entradas / Salidas	4 Entrada/Salidas Programables. Entrada 0 a 14 VDC / Salida OC 450 mA.
Capacidad de Memoria	220 eventos
Señalización de estados	Mediante 6 LEDs
Medidor de señal Local	Con 0 a 7 flashes Cada Flash indica 14% de nivel de señal.
Tecnología de fabricación	SMD
SIM	Dos PORTA-SIM, puede usar uno o dos SIM.
Alimentación	Continua: 11 a 14VDC. Consumo promedio con 12VDC= Stanby: 100mA, Transmisión: 200mA
Recepción en central de monitoreo.	SUITE DX, Softguard, otros.

NOTA: Las especificaciones pueden variar sin previo aviso

GARANTÍA

DX CONTROL S.A. garantiza al comprador de cada aparato y/o producto reparación del mismo y/o su reposición, a exclusivo criterio de DX CONTROL S.A., en caso de defectos de fabricación durante el período de 12 meses a partir de la fecha de compra, sujeta a las condiciones que se indican a continuación:

La garantía cubre el equipo en sí mismo, excluyendo responsabilidad de DX CONTROL S.A. sobre los efectos que pudieran provocar ocasionales fallas, ya sea al comprador como a terceros. Se excluye asimismo responsabilidad sobre equipos periféricos conectados al equipo (paneles, fuentes, accesorios, baterías, etc.), así como el transporte del equipo hasta y desde las oficinas que DX CONTROL S.A. determine para la prestación del servicio técnico.

Los equipos se fabrican con componentes y procesos de altísima calidad, sin embargo son proclives a fallas como cualquier otro componente del sistema de seguridad y en tal sentido deben ser probados periódicamente.

⚠ IMPORTANTE

Para que la presente Garantía tenga validez debe acompañarse de la factura de compra y completar los siguientes datos:

Modelo: DX SAM 2

Nro. Serie:

Fecha de compra:/...../.....

Nro. Factura:

.....
Sello y firma del comercio vendedor

CONDICIONES GENERALES:

1. El uso del aparato debe realizarse respetando las especificaciones técnicas, de instalación y demás recomendaciones indicadas en el Manual de Instrucciones
2. Esta Garantía no cubre la instalación del equipo
3. Se excluye de la Garantía:
 - Partes dañadas por el uso, que pudieran tener un desgaste o vida limitada menor al periodo cubierto por la presente.
 - Daños producidos en el transporte posterior a la salida de la Fábrica
 - Daños por sabotaje, manipulación incorrecta o incorrecta instalación
 - La Batería interna
 - Equipos intervenidos por terceros no autorizados expresamente por DX CONTROL S.A.
 - Uso indebido, impericia, daños por agua, sobre tensión, desastres naturales, descargas atmosféricas, descargas estáticas.



Av. Rivadavia 12.396, Ciudadela, Provincia de Buenos Aires - Argentina.

Tel/Fax: +54 11 4647-2100 • dxcontrol@dxcontrol.com.ar

www.dxcontrol.com