

Detección lineal óptica de humo OSID

La detección óptica de humo en áreas abiertas (OSID) de Xtralis es una nueva tecnología de detección óptica lineal de doble tecnología. Mediante el uso de luz en dos longitudes de onda diferentes y un receptor óptico, permite una calidad de detección sin precedentes en este tipo de instalaciones. OSID proporciona una solución de bajo coste, fiable y fácil de instalar que soluciona los típicos problemas de los detectores de barrera de infrarrojos, como la incidencia de falsas alarmas y las dificultades de alineación.



Tecnología de detección única

El sistema OSID mide el nivel del humo que se interpone en los haces de luz proyectados a través del área protegida. Un único receptor óptico OSID puede parearse con hasta siete emisores para proporcionar una amplia zona de cobertura. La tecnología OSID está basada en dos desarrollos tecnológicos fundamentales:

Detección de partículas mediante longitud de onda dual

El haz proyectado desde cada emisor contiene una secuencia única de pulsos ultravioleta (UV) e infrarrojos (IR), sincronizados con el receptor óptico, y discrimina cualquier fuente de luz no deseada.

Al utilizar dos longitudes de onda de luz para detectar partículas, el sistema puede distinguir los tamaños de partículas. La longitud de onda UV más corta interactúa intensamente con ambas partículas, las pequeñas y las grandes, mientras que la longitud de onda IR más larga se ve afectada solo por las partículas más grandes. Por tanto, las mediciones de caída de señal en cada longitud de onda permiten al receptor óptico diferenciar el humo de otros agentes suspendidos en el aire o de objetos que puedan obstaculizar el haz luminoso.

Receptores ópticos con chip de imágenes CMOS

Un chip similar al que usan las cámaras de video le permite al receptor óptico del sistema OSID localizar y mantener el emparejamiento con cada uno de los emisores en su campo de visión. En consecuencia, el sistema puede tolerar una instalación mucho menos precisa y puede compensar el movimiento causado por los desplazamientos naturales de las estructuras de los edificios.

El filtrado óptico, la adquisición de imágenes de alta velocidad y los algoritmos de software inteligentes también permiten al sistema OSID proporcionar nuevos niveles de estabilidad y sensibilidad con mayor inmunidad a variaciones de iluminación.

Funcionamiento

La información de estado (alarma de incendios, averías y el estado de la alimentación) se comunican a través del receptor óptico mediante LEDs, relés de avería y alarma, y una interfaz para indicador remoto. La identificación de la causa de avería concreta se realiza mediante parpadeos codificados del LED de avería.

También se incluye una opción de calefacción interna en el receptor óptico para evitar la condensación en la óptica y una entrada de reset permite que una señal externa restablezca el dispositivo.

Instalación y mantenimiento sencillos

El sistema OSID permite usar hasta siete emisores, pareados a los receptores ópticos de 45° y 90°, localizados en el perímetro del área protegida, y un receptor óptico montado en el lado opuesto. Cada componente se puede montar directamente en la superficie o se puede asegurar con los soportes de montaje suministrados. También están disponibles emisores alimentados por batería de hasta cinco años de autonomía para reducir el coste de la instalación.

Características

- Máximo rango de detección de 150 m para el OSI-10
- LED de estado para fuego, averías y estado de la alimentación
- Elevada inmunidad ante falsas alarmas
- Elevada inmunidad a objetos sólidos interrumpiendo el haz y polvo
- Fácil alineación con amplios ángulos de ajuste y visualización
- No necesita una alineación precisa
- Tolerante a los desviamientos de alineación
- Configuración automática en menos de diez minutos
- Configuración sencilla mediante conmutadores DIP
- Detección de humo basado en LED de longitud de onda dual
- Requisitos de mantenimiento sencillo y económico
- Interfaz convencional de alarma para una integración sencilla con el sistema contra incendios
- Tres umbrales de alarma seleccionables

Listas/aprobaciones

- UL
- ULC
- AFNOR
- CE - EMC y CPD
- Aprobaciones pendientes de las principales agencias

Detección lineal óptica de humo OSID

En el receptor óptico, una regleta de terminales proporciona todas las conexiones de cableado necesarias, y los conmutadores DIP permiten al usuario configurar el detector para cada aplicación.

La alineación con el emisor se consigue fácilmente mediante una herramienta con puntero láser que facilita el giro de las esferas ópticas hasta que el láser proyectado desde la herramienta de alineación esté cerca del receptor óptico.

El receptor óptico se alinea de forma similar para que su campo de visión (FOV) abarque a todos los emisores. Se indicará una avería si falta un emisor o si está fuera del campo de visión del receptor óptico.

El sistema OSID es sumamente tolerante al polvo y a la suciedad y requiere poco mantenimiento en la práctica. El mantenimiento preventivo está limitado a la limpieza ocasional de las lentes de cada componente.

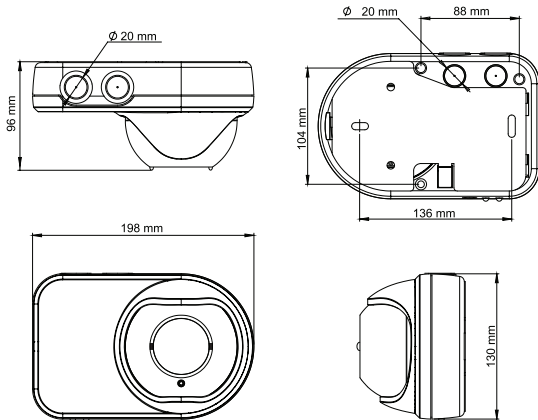
Opciones de configuración

Los sistemas OSID se pueden configurar para que se adapten a un rango de espacios de detección mediante la selección del número de emisores y del tipo de receptor óptico. Cada tipo de receptor óptico difiere por la lente usada en la unidad, que determina el campo de visión y el rango del sistema.

Receptor óptico	Campo de visión		Rango de detección				Máx. Número de Emisores
	Horizontal	Vertical	Emisor estándar		Emisor de alta potencia		
			Mín	Máx	Mín	Máx	
10°	7°	4°	30 m	150 m	--	--	1
45°	38°	19°	15 m	60 m	30 m	120 m	7
90°	80°	48°	6 m	**34 m	12 m	**68 m	7

** Distancias máximas medidas en el campo de visión central del reproductor de imágenes. Para obtener información detallada sobre las distancias en el reproductor de imágenes, consulte la Guía de productos OSID.

Dimensiones del emisor/receptor óptico



Códigos de pedido

OSI-10	Receptor óptico - Campo de 7°
OSI-45	Receptor óptico - Campo de 38°
OSI-90	Receptor óptico - Campo de 80°
OSE-SP	Emisor - Potencia estándar con batería
OSE-SPW	Emisor - Potencia estándar, cableado
OSE-HPW	Emisor - Alta potencia, cableado
OSID-INST	Kit de instalación OSID

Especificaciones

Voltaje de alimentación

20 a 30 VCC (24 VCC nominal)

Consumo eléctrico del receptor óptico

Nominal (a 24 VCC):

4mA (1 emisor), 7mA (7 emisores)

Pico (a 24 VCC) durante el modo de formación: 27mA

Consumo eléctrico del emisor

Versión cableada (a 24 VCC): 350µA

Versión de batería:

Batería de 5 años de duración incluida

Cableado de conexión

Calibre del cable0

2 - 4mm² (26-12 AWG)

Niveles de umbral de alarmas:

Bajo - Mayor sensibilidad / alarma más temprana: 20% (0,97 dB)

Medio - Sensibilidad media: 35% (1,87 dB)

Alta - Sensibilidad menor / máxima

inmunidad a las condiciones molestas de

humo: 50% (3,01 dB)

Ángulo de ajuste

±60° (horizontal), ±15° (vertical)

Ángulo máximo de alineación incorrecta ±2°

Dimensiones (AAP)

Emisor / reproductor de imágenes:

198 mm x 130 mm x 96 mm

Condiciones de funcionamiento*

Temperatura:

-10°C to 55°C *

Humedad:

del 10 al 95% de humedad relativa (sin condensación)

Consulte con su oficina de Xtralis para obtener información sobre el funcionamiento fuera de estos parámetros.

Código IP

IP 44 para electrónica

IP 66 para cierres ópticos

LED de estado

Alarma de fuego (rojo)

Avería/Alimentación (bicolor amarillo/verde)

Conformidad de homologaciones

Consulte la Guía del producto para obtener información acerca de la conformidad del diseño, la instalación y la activación.

* Producto aprobado por UL de 0 °C a 39 °C

www.xtralis.com

América +1 781 740 2223 Asia +852 2916 8894 Australia y Nueva Zelanda +61 3 9936 7000

Europa continental +32 56 24 19 51 Reino Unido y Medio Oriente +44 1442 242 330

El contenido de este documento se proporciona "tal cual". Ninguna declaración o garantía (ya sea expresa o implícita) se emitirá en relación con el grado de completitud, precisión o fiabilidad del contenido de este documento. El fabricante se reserva el derecho de cambiar los diseños o las especificaciones sin obligación de informar acerca de ello y sin necesidad de un aviso previo. Salvo que se indique lo contrario, todas las garantías, expresas o implícitas, incluidas, sin limitación, cualquier garantía implícita de comerciabilidad o idoneidad para un fin determinado se excluirán de forma expresa.

Este documento incluye marcas comerciales registradas y no registradas. Todas las marcas comerciales que aparecen pertenecen a sus respectivos propietarios.

El uso de este documento no constituye ni genera una licencia o cualquier otro derecho para utilizar el nombre, la marca comercial o la etiqueta.

Este documento está sujeto a derechos de autor que pertenecen a Xtralis AG ("Xtralis"). Se compromete a no copiar, comunicar de forma pública, adaptar, distribuir, transferir, vender, modificar ni publicar cualquier contenido de este documento sin el consentimiento expreso previo por escrito de Xtralis.

Documento nº: 15829_16

Componente: 29829

OSID
by **xtralis**